

宇部兴产株式会社 能源・环境部 环境产业室

总公司地址 山口县宇部市西本町1丁目12番32号
 代表者 总经理 常见 和正

业务分类	资 本 金	员 工	创 立 年
化学・树脂,建设资材, 机器・金属,能源环境	435亿日元	3706名 (环境产业室80名)	1897年6月

■ 公司特点

本公司以宇部市为基地,从煤炭业务开始,业务范围日益拓展到化学树脂,混凝土建材,机械工程等,目前正在积极开拓陶瓷材料等新业务。

◇主要业务或产品 废物再利用设施的工程技术 废塑料的气化,固体燃料化,液体燃料化 带捆包系统,再利用展示场等 定位置式污染土壤玻璃固化系统(处理业务) [ISV] 焚烧灰水泥原料化系统,焚烧灰除去设备	
◇主要设施 废塑料的气化设备 [EUP] 垃圾固体燃料化设备 [RDF] 液体燃料化设备 [SWM] 带捆包系统 定位置式污染土壤玻璃固化系统设备 [ISV]	
◇主要防止公害设施 主要设施都采取不排放有害物质的系统	
◇公司持有的主要营业许可资格 一级建筑师事务所	◇员工持有的主要资格 一级建筑师、公害防止管理员、高压气制造管理员 危险物使用资格、锅炉操作技术员、能源热管理员 土木设施管理技术员、电气施工管理技术员

■ 环境保护活动

节能・节省资源对策	2001年3月取得 ISO14001认证 回收复印纸,彻底进行节电
-----------	--------------------------------------

■ 环保产业・环保产品

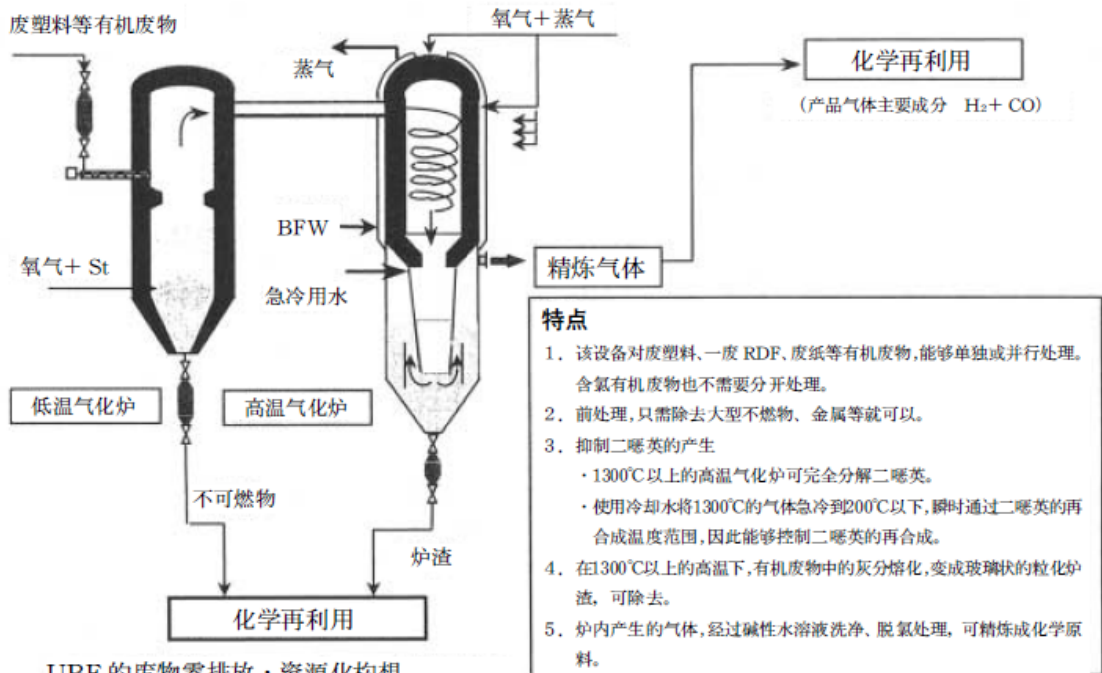
环保设备	废塑料的气化设备 [EUP] 焚烧灰原料化设备 固体燃料化设备 [RDF] 液体燃料化设备 [SWM]
环保产品	压缩打包系统
环保服务	定位置式污染土壤玻璃固化 [ISV] 污泥膨化处理(加工成化学原料)

■ 对外环保技术合作的成果

一年三次左右接纳海外环保进修人员

■业务概要 (流程·照片等)

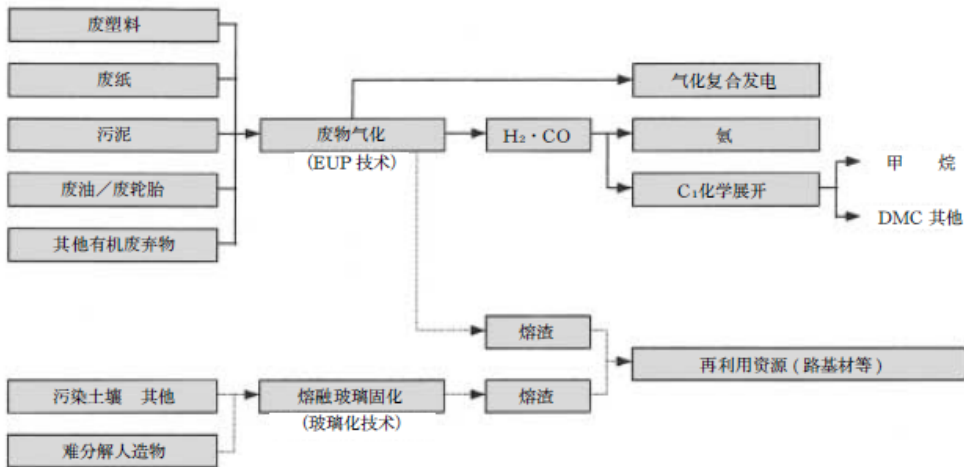
废物加压双层气化(EUP)设备的再利用系统



UBE 的废物零排放·资源化构想

本公司集中 UBE 的综合技术力量,开发化学再利用项目,利用包含一般废物的废弃物进行气化发电及生产化学原料(CO + H₂)。

有机废弃物



环保技术咨询处

宇部兴产株式会社 能源·环境部门 环境产业室

负责人 营业部 瑞冈 真利

〒755-8633 宇部市大字小串1978番地2

TEL 0836-31-4775 FAX 0836-31-8342

URL <http://www.ube-ind.co.jp>

E-mail 22872u@ube-ind.co.jp